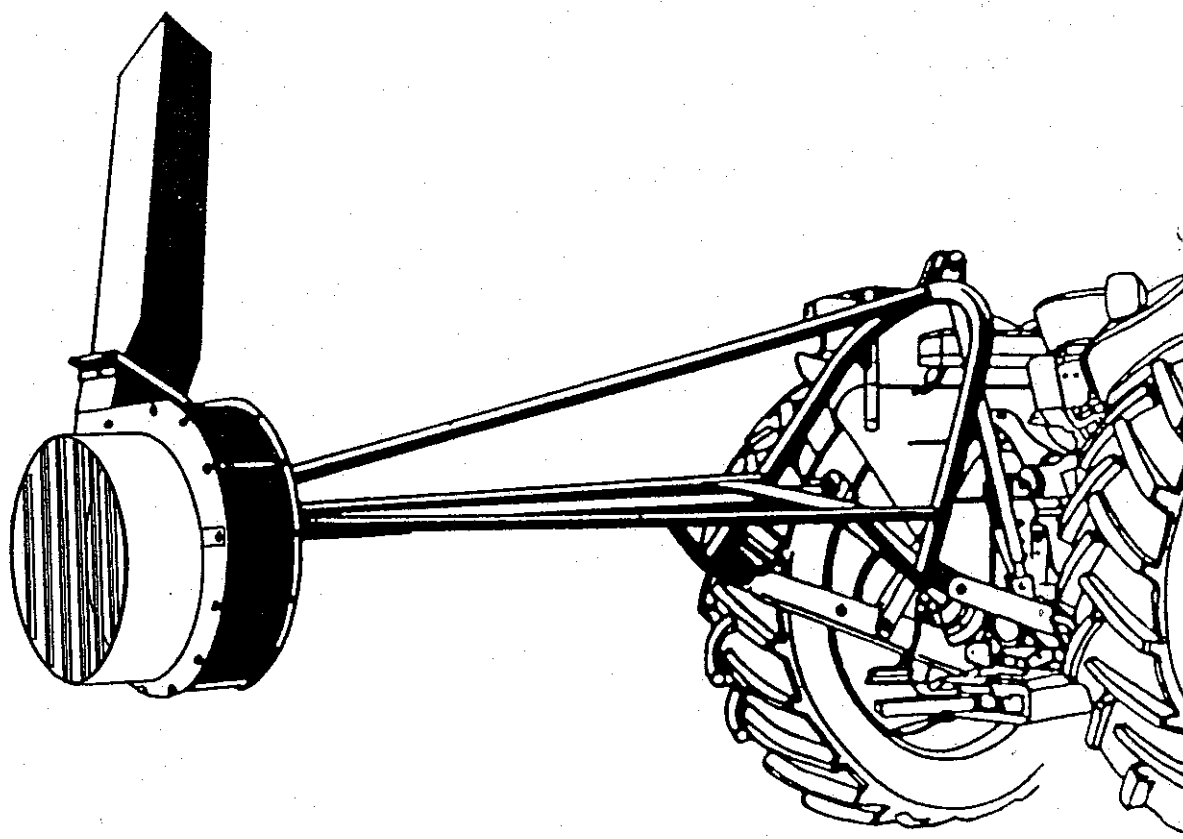


LELY

HANDLEIDING

Lely Waterpomp





INLEIDING

Met de aankoop van de LELY-Waterpomp heeft u een goede keus gedaan. U beschikt nu over een uitstekende machine. Van deze investering zult u het meeste profijt trekken als u de in deze handleiding vermelde instructies, zowel voor het gebruik als voor het onderhoud, opvolgt.

Voordat uw Waterpomp de fabriek verliet, werd er zeer veel zorg aan besteed, teneinde materiaal- en/of fabricagefouten te voorkomen.

Indien deze zich toch mochten voordoen, dan stelt de fabriek voor alle delen, die bij normaal gebruik een defect vertonen gedurende een periode van 6 (zes) maanden na aankoop gratis vervangende onderdelen ter beschikking.

De garantie vervalt indien de in deze handleiding vermelde instructies niet, niet geheel of niet juist zijn opgevolgd.

De garantie vervalt eveneens zodra door u of door derden -zonder onze voorkennis en/of onze toestemming- werkzaamheden aan de Waterpomp worden verricht.

De machines en accessoires kunnen per land zijn aangepast aan de specifieke omstandigheden en zijn onderworpen aan continue ontwikkeling en innovatie. De uitvoering van de in deze handleiding getoonde machines kan daardoor afwijken van de machine waarbij deze handleiding is meegeleverd.

Indien er na het doornemen van deze handleiding nog vragen zijn, dan zullen wij het op prijs stellen deze van u te vernemen.

Lely Industries N.V.



NEEM VEILIGHEID IN ACHT !

Gebruik de machine uitsluitend voor het doel waarvoor deze is ontworpen.

Geef gevolg aan alle veiligheidsvoorschriften met inbegrip van de in de handleiding vermelde en op de machine voorkomende instructies.

Bedien de machine op veilige wijze.

De machine mag alleen bediend worden door ervaren, behoedzame en met de machine vertrouwde personen.

Wees voorzichtig en tref alle voorzorgsmaatregelen op veiligheidsgebied.

Verzeker u er van, dat alle veiligheids- en beschermingsvoorzieningen altijd op de bestemde plaats zijn aangebracht.

Blijf buiten het bereik van bewegende delen.

Verzeker u er van, dat motor, aftakas en draaiende delen stilstaan alvorens te beginnen met afstelling, reiniging of smering van de machine.

Zorg ervoor dat tijdens het werk met de machine niemand in de gevarenszone is en overtuig u ervan dat iedereen ver uit de buurt is. Dit geldt speciaal indien langs een weg of nabij of op sportvelden, etc. gewerkt wordt.

Gebruik een trekker met een cabine.

Gebruik zwaailichten of andere veiligheidstekens, indien vereist.

Het is niet toegestaan zich op de machine te bevinden.

Gebruik uitsluitend originele LELY-onderdelen.



Waarschuwingsstickers



Controleer of alle waarschuwingsstickers onbeschadigd op de machine aanwezig zijn



A (bestelnummer: 9.1170.0052.1)



BESCHRIJVING

De LELY Waterpomp is een centrifugaal pomp voor montage aan de 3 - punts hefinrichting van de trekker.

Aandrijving vindt plaats door de aftakas. Het vereiste toerental is 540 / min.

De LELY waterpomp is uitermate geschikt om grote hoeveelheden water over een korte afstand te verplaatsen, zowel bij wateroverlast als ook bij waterinlaat.

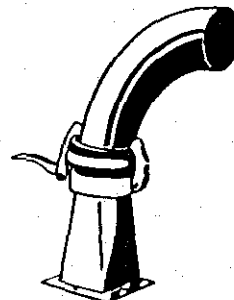
Daartoe wordt het pomphuis in het te verplaatsen water ondergedompeld. Via de spuitmond kan het water dan over een waterscheiding worden gespoten.

De vierkante spuitmond is op 3 manieren te monteren, waardoor de spuitrichting in 3 posities instelbaar is.

Ook kan als accessoire een spuitmond met verloopstuk van vierkant naar rond worden geleverd, die over 360 ° draaibaar is.

Op de ronde aansluiting kan, indien gewenst een 6 " slang worden aangesloten.

De weerstand neemt daarbij toe, zodat de pompcapaciteit geringer wordt en het benodigd vermogen toeneemt.



Verloopstuk

VEILIGHEID

De aandrijving moet volledig afgeschermd zijn.

De kappen aan de machine en aan de trekkerzijde moeten een overlap hebben van 50 mm met de aan de koppelingsas gemonteerde schermkappen.

De veiligheidskettingen moeten zijn vastgemaakt ter voorkoming van van het meedraaien van de koppelingsasafscherming.

Na gebruik moet de losgekoppelde koppelingsas in de daarvoor aangebrachte haak worden opgehangen.

De aanzuigzijde van de pomp moet voorzien zijn van een inlaatkorf.

Indien verstoppingen moeten worden verweiderd, moet de trektermoter worden afgeschakeld.

Wees voorzichtig bij het werken aan de aanzuigzijde van de pomp.

LELY

GEBRUIK

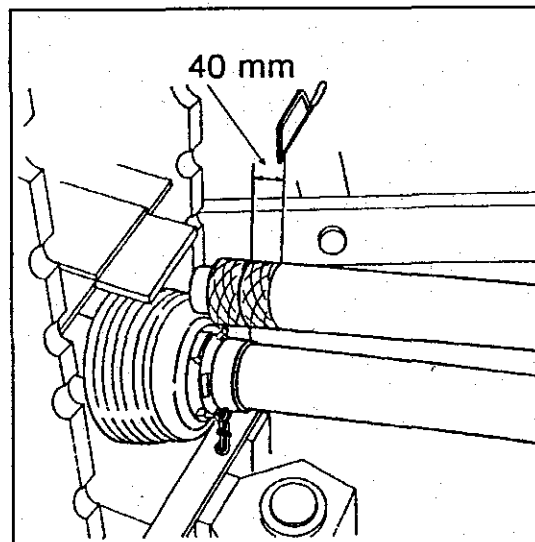
Afhankelijk van de trekkeeraansluiting wordt de LELY waterpomp met behulp van Cat I of Cat II ophanging aan de hefarmen van de trekker bevestigd.

Daarna de verstelbare topstang bevestigen. Éénzijdig is de meegeleverde topstang sterk gebogen, om te voorkomen dat deze klem loopt indien de waterpomp in de hoogste stand staat.

De lengte van de topstang dient zo te worden ingesteld, dat in de hoogste stand transport mogelijk is en in de laagste stand het pomphuis in het water kan zakken.

Bij de eerste montage van de koppelingsas, dient nauwkeurig te worden gecontroleerd of de koppelingsas de juiste lengte heeft. Ga hiertoe als volgt te werk:

- Trek de koppelingsas uit elkaar en monteer een ashelft aan de aftakas van de trekker en de andere helft aan de aandrijfas van de waterpomp.
- Zet de hefinrichting achtereenvolgens in de hoogste en laagste stand en controleer door de beide ashelften naast elkaar te houden of de overlapping ten minste 15 cm bedraagt.
- Zet de hefinrichting in de stand waarbij de koppelingsas horizontaal ligt, d.w.z. zo kort mogelijk is. Houd de ashelften weer naast elkaar. De buitenste beschermhuis moet minimaal 40 mm vrij van de beschermkap blijven. Indien de koppelingsas ingekort moet worden, dienen de beide ashelften en de beide beschermhuis elk met eenzelfde lengte ingekort te worden. Verwijder zorgvuldig bramen en spanen van de ashelften. Vet de binnenzijde van de buitenprofielbuis in.



HERHAAL DEZE CONTROLE BIJ GEBRUIK ACHTER EEN ANDERE TREKKER.

Controleer of de koppelingsas goed in- en uitgeschoven kan worden. Monteer de koppelingsas en bevestig de veiligheidskettingen aan vaste delen van de waterpomp en trekker.

Het is niet toegestaan te werken met een aftakastoeental dat de 540 omw. / min. te boven gaat!



Schakel de aftakas uit alvorens de waterpomp uit het water wordt geheven!

TRANSPORT

Transport vindt plaats door de hefinrichting van de trekker in de hoogste stand te brengen.
Denk om voldoende bodemvrijheid !

Breng alle wettelijke voorgeschreven voorzieningen aan, zoals verlichting en waarschuwingstekens.!

ONDERHOUD

Een goed onderhoud van de machine is van het allergrootste belang voor de levensduur.

Controleer regelmatig voor gebruik :

- of alle bouten vast zitten.
- of het rooster voor de instroomopening niet verstopt of beschadigd is.
- of de koppelingsas gemakkelijk in- en uitschuifbaar is.

Getordeerde of ingedeukte koppelingsassen kunnen overmatige slijtage aan de trekker en de waterpomp veroorzaken.
Bovendien kan dit tot gevaarlijke situaties leiden.

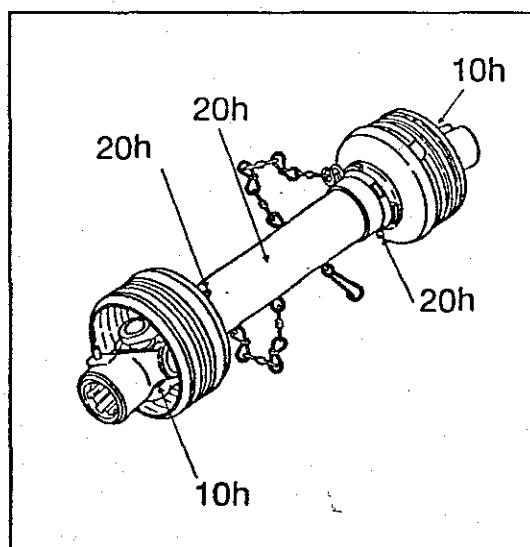
Smeer de koppelingsas iedere 10 werkuren goed door bij de 2 smeernippels op de kruisstukjes (zie afb.)

Vet de profielbuizen iedere 20 werkuren in.

Smeer de glijringen van de bescherming iedere 20 werkuren door en vet bij gebruik in de winter ook de beschermbuizen in, waardoor vastvriezen wordt voorkomen.

Smeer ook de aandrijfas van de waterpomp iedere 10 werkuren door.

Maak de waterpomp na het gebruik **GOED** schoon en vet deze in met olie of een ander roestwerend middel.





ONDERDELEN

Gebruik alleen originele LELY-onderdelen.

Bij het bestellen van onderdelen is het belangrijk dat u het typenummer en serienummer van uw Waterpomp opgeeft.

Vul hieronder het typenummer en serienummer van uw machine in. Voor toekomstige onderdelenbestellingen heeft u dan de nummers bij de hand.

typenummer		serienummer	
------------	--	-------------	--

Het type-/serienummerplaatje bevindt zich, op het freem bij het bokje.

TECHNISCHE GEGEVENS

LELY - Waterpomp

Totale lengte

ca. 250 cm

Capaciteit

tot 10 m³ / min

Ophanging

Cat I + II

Benodigd vermogen

vanaf 22 kW (30 pk)

Toerental aftakas

540 omw. / min

Gewicht

ca. 150 kg

Vierkante spuitmond

in 4 standen instelbaar ∇ 150x150 mm

Spuitafstand

tot ca. 10 m

Spuitmond met verloopstuk

over 360 ° draaibaar

diameter

Ø 6 " (159 mm)